



DR.  
**KNOPF &  
OSWALD**



# Top Lösungen für gesunde Kälber

oder wie wir sagen: Was Gscheids fürs Kalb

**TOPCALF**<sup>®</sup>  
CALF HOUSING SOLUTIONS

## Kälber-Gesamtprogramm

Dr. Knopf & Oswald ist Handelspartner für Topcalf  
im Raum Deutschland (TH-SN-BY-BW), Österreich & Italien.



## Wir beraten dich von Landwirt zu Landwirt

Was Gscheids. Genau danach haben wir gesucht - für unseren eigenen Betrieb mit Milchkühen und Kälberaufzucht.

Gefunden haben wir durchdachte Lösungen, die im Alltag funktionieren: flexibel, wirtschaftlich und zugleich tiergerecht. Systeme, die sich jeden Tag bewähren. Was uns selbst überzeugt hat, geben wir heute mit gutem Gewissen weiter. Aus eigener Erfahrung, auf Augenhöhe und mit dem Blick für die landwirtschaftliche Praxis. Gemeinsam mit unserem Partner Topcalf stehen wir für Kälberhütten und Boxen, die sinnvoll entwickelt sind und zuverlässig funktionieren.

Seit vielen Jahren begleiten wir Betriebe bei Auswahl und Umsetzung! Wir sind Topcalf-Partner in Deutschland (Thüringen, Sachsen, Bayern und Baden-Württemberg) sowie in Österreich und Italien!

**TOPCALF**<sup>®</sup>  
CALF HOUSING SOLUTIONS



**Unser Partner.  
Unsere Montage.  
Unsere Lieferung.**

Topcalf ist unser langjähriger Partner aus den Niederlanden und spezialisiert auf durchdachte Lösungen für die Kälberaufzucht.

Als Premium-Händler stellen wir sicher, dass wir gezielt und flexibel auf Kundenanforderungen reagieren können und montieren die Kälberhütten und -Boxen direkt an unserem Firmensitz in Bayern. Wir sorgen dafür, dass jedes System sauber aufgebaut, geprüft und einsatzbereit ist.

Von hier aus liefern wir die fertigen Produkte zu unseren Kunden: zuverlässig per Spedition oder persönlich mit unseren eigenen Lieferfahrzeugen. Kurze Wege, eingespielte Abläufe und ein Ansprechpartner, der weiß, worauf es im Stallalltag ankommt.



## KÄLBERHALTUNG MIT TOPCALF

Vorteile	S. 04
EasyClean	S. 06

## MOBILE KÄLBERHALTUNG INNEN: Kälberboxen

ab S. 8

Mono (Boxen für 1 Kalb)	S. 10
Duo (Boxen für bis zu 2 Kälber)	S. 14
Trio (Boxen für bis zu 3 Kälber)	S. 18

## MOBILE KÄLBERHALTUNG AUSSEN: Kälberhütten

ab S. 20

Duo (Hütten für bis zu 2 Kälber)	S. 23
Trio (Hütten für bis zu 3 Kälber)	S. 24
Quattro (Hütten für bis zu 4 Kälber)	S. 26
Quinto (Hütten für bis zu 5 Kälber)	S. 28
Kälberstall (Mobilstall für bis zu 6 Kälber)	S. 30

## FESTE KÄLBERHALTUNG INNEN: Grundboxen-System

ab S. 32

Grundboxen	S. 32
------------	-------

## FESTE KÄLBERHALTUNG AUSSEN: Topcalf Stall-System

ab S. 34

Fester Kälberstall	S. 34
--------------------	-------





Typisch Topcalf


# Starke Charakterzüge

Topcalf vereint Effizienz, Hygiene und Tierwohl in einem System: Es erleichtert die tägliche Arbeit der Kälberversorgung, hält die Stallumgebung sauber

und schafft zugleich ein gesundes Umfeld, in dem Kälber bestmöglich wachsen können – flexibel, langlebig und durchdacht für jeden Betrieb.



Schnell anpassbar: Trennwände für Einzel- oder Gruppenboxen.

 Variabel: mobil bzw. modular, herausnehmbare Trennwände für unterschiedliche Kälberhaltungen


## FLEXIBEL DANK MODULARER BAUWEISE

Topcalf-Systeme wachsen mit Ihren Anforderungen: Ab der Box Duo ermöglichen **herausnehmbare Zwischenwände** eine einfache Anpassung an die Größe der Kälbergruppe. So lassen sich Einzelboxen schnell zu Gruppenlösungen kombinieren. Ob kleine oder größere Gruppen: Die Kälber können jederzeit passend untergebracht werden. Das schafft Flexibilität im Betrieb und ermöglicht eine bedarfsgerechte Kälberhaltung.

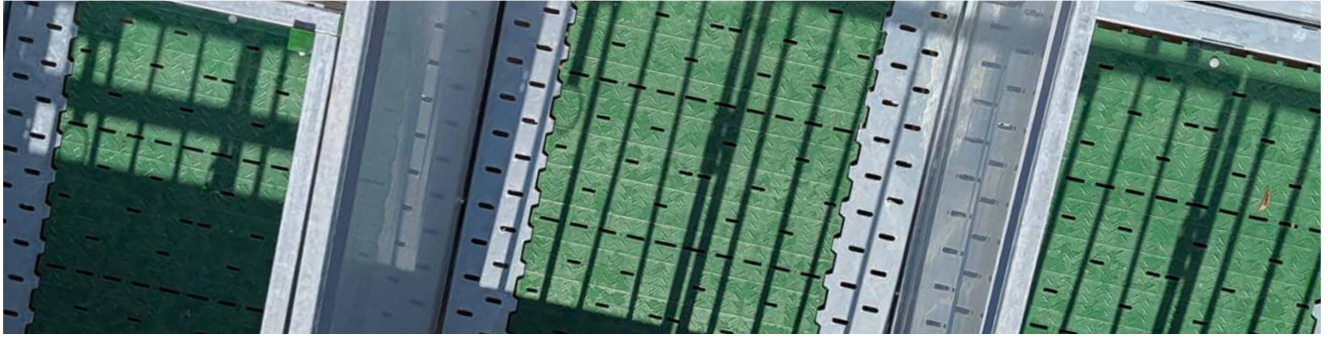


## DURCHDACHTES HANDLING FÜR DEN ALLTAG

Topcalf denkt bei der Kälberhaltung nicht nur an das Wohl der Tiere, sondern auch an den Komfort für Sie im Stall. Die mobilen Kälberboxen und -hütten sind so konzipiert, dass die tägliche Arbeit leichter, schneller und ergonomischer von der Hand geht. Rollbare Boxen lassen sich einfach umstellen, alternativ mit Staplerzinken aufnehmen. **Zweiteilige Türen** ermöglichen den Zugang, ohne ein trinkendes Kalb zu stören. So wird das Arbeiten im Stall spürbar erleichtert.

 Praxistauglich: clever zweigeteilte Türen u.v.m. für unkompliziertes Handling





**Stark und langlebig: voll verzinkte Stahlelemente für sehr lange Nutzungsdauer**

### ROBUSTE MATERIALIEN FÜR LANGE LEBENSDAUER

Topcalf-Produkte stehen für Qualität, die sich im täglichen Einsatz bewährt. Hochwertige Materialien und eine solide Verarbeitung sorgen für hohe Stabilität und Zuverlässigkeit – auch unter anspruchsvollen Bedingungen.

Verzinkter Stahl bietet dauerhaften Korrosionsschutz, während robuste Kunststoffelemente mit glatten Oberflächen besonders widerstandsfähig und pflegeleicht sind. So entstehen langlebige Systeme für den intensiven Praxiseinsatz.



Meistert den Stallalltag: die stabile Stahlrahmen-Konstruktion, beständige Materialien und starke Elemente sorgen dafür, dass die Kälberunterkunft lange einsatzbereit bleibt.

# CALF<sup>®</sup>

## NG SOLUTIONS

### HYGIENE AUF HÖCHSTEM NIVEAU

Saubere, trockene Bedingungen sind die Grundlage für eine gesunde Aufzucht. Topcalf setzt deshalb auf durchdachte **Hygienelösungen**: Der integrierte Rostboden unterstützt den Feuchtigkeitsabtransport und hilft, Einstreu trocken zu halten. Glatte, widerstandsfähige Oberflächen erleichtern die Reinigung zusätzlich. So entstehen hygienische Bedingungen bei gleichzeitig effizientem Arbeitsablauf.

Für noch schnellere Reinigung bietet das EasyClean-System, das wir auf der nächsten Seite beschreiben, eine besonders komfortable Lösung. >>>



Glatte Oberflächen, starke Konstruktion und Kunststoff-Rostboden – für einfache Reinigung, trockene Einstreu und beste Hygiene.



**Hygienisch: glatte Kunststoff-Oberflächen und robustes Material für gründliche Reinigung**



## einfach sauber **EasyClean**

Das optionale EasyClean-System von Topcalf revolutioniert den Kälberstall-Alltag: Ein spezieller Unterrahmen mit drehbarem Kippboden macht das Ausmisten zum Kinderspiel.

So funktioniert's:

Ein spezieller Unterrahmen mit drehbarem Kippboden macht das Ausmisten leichter. Der Kippmechanismus lässt sich bequem per Handhebel oder mit dem Lader auslösen – der Mist fällt direkt auf den Misthaufen. So wird aus einer körperlich anstrengenden Arbeit ein schneller Handgriff.



Das Reinigen von Kälberhütten gehört zu den Arbeiten, die im Alltag einfach Zeit kosten – und körperlich anstrengend sind. **Mit dem Topcalf EasyClean-System geht das deutlich einfacher.**

Der Clou: Die Kälberhütte ist mit einem rotierenden Boden ausgestattet. Zum Reinigen wird die Hütte einfach mit dem Lader angehoben und zum Reinigungsplatz gefahren. Durch die Drehfunktion lässt sich die Einstreu schnell und vollständig entleeren – ohne mühsames Ausmisten von Hand.

Anschließend kann die gesamte Einheit bequem gereinigt werden. Glatte Kunststoffseitenwände und das abnehmbare Frontgitter sorgen dafür, dass sich Schmutz kaum festsetzt und alles schnell wieder sauber ist – ganz ohne langes Einweichen oder intensives Schrubben.



### **SPÜRBARE ZEITERSPARNIS**

beim Reinigen der Kälberhütten

### **WENIGER KÖRPERLICHE BELASTUNG**

für Sie und Ihre Mitarbeiter

### **MEHR HYGIENE**

durch gründliches Ausmisten

### **GESÜNDERE KÄLBER**

durch trockene und saubere Liegeflächen

### **WENIGER VERBRAUCH**

von Wasser und Arbeitszeit

### **LANGLEBIGE KONSTRUKTION**

und robuste Materialien



## Einfacher und schneller: diese Modelle können EasyClean

Modell	EasyClean optional?	Belegung
<b>Mono (Box)</b>	JA	1 Kalb
<b>Duo XL (Box)</b>	JA	1-2 Kälber
<b>Duo XXL (Box)</b>	JA	1-2 Kälber
<b>Trio (Box)</b>	nein	bis zu 3 Kälber
<b>Duo (Hütte)</b>	JA	bis zu 2 Kälber
<b>Trio (Hütte)</b>	JA	bis zu 3 Kälber
<b>Quattro (Hütte)</b>	JA	bis zu 4 Kälber
<b>Quinto (Hütte)</b>	nein	bis zu 5 Kälber
<b>Kälber-Stall</b>	durch Versetzen entleerbar	bis zu 6 Kälber

### STARK!

Verzinkter Stahlrahmen hält Dauerlast & Laderbetrieb.

### SCHNELL & EASY!

Aufnehmen, kippen, leeren.

### SAUBER!

Trockene und saubere Liegeflächen im Handumdrehen.

**Ausmiten mit Karre und Gabel?  
Mit EasyClean geht's einfacher!**



Eine großzügige Liegefläche ist entscheidend für Wohlbefinden und Entwicklung von Kälbern. Gerade in den ersten Lebenswochen verbringen sie den Großteil des Tages liegend. Trockene, gut eingestreute und ausreichend bemessene Flächen fördern Regeneration, Wachstum und ein stabiles Immunsystem.

Zu kleine Liegeflächen hingegen verursachen Stress, Konkurrenz um Ruheplätze und erhöhen das Krankheitsrisiko. Die Einhaltung der aktuellen Anforderungen in den jeweiligen Ländern sorgt dafür, dass Ihre Kälberhaltung tiergerecht, effizient und zukunftssicher bleibt.

## Ausreichende Liegeflächen - entscheidend für Tierwohl & Entwicklung

Boxen-Modell	Belegungsart	Innenmaß (mm)	Fläche gesamt m <sup>2</sup>	Fläche je Kalb m <sup>2</sup>	erfüllt die Anforderungen in DE, AT & IT (Stand: 2025)
<b>Mono</b>	einzel	1710 x 1000	1,71	1,71	Liegefläche über den gesetzlichen Mindestanforderungen für Einzelboxen in DE & AT.
<b>Duo XL</b>	einzel	1635 x 1005	1,64	1,64	Einzelbox über den gesetzlichen Mindestanforderungen in DE & AT.
	paarweise	2045 x 1635	3,34	1,67	Mindestfläche für Kleingruppe (4,5 m <sup>2</sup> ) nicht erreicht.
<b>Duo XL EasyClean</b>	einzel	1635 x 1010	1,65	1,65	Über den gesetzlichen Mindestanforderungen für Einzelboxen in DE & AT.
	paarweise	1635 x 2055	3,36	1,68	Mindestfläche für Kleingruppe (4,5 m <sup>2</sup> ) nicht erreicht.
<b>Duo XXL</b>	einzel	1210 x 1835	2,22	2,22	Deutlich über den gesetzlichen Mindestanforderungen für Einzelboxen in DE & AT.
	paarweise	2455 x 1835	4,51	2,25	Erfüllt die Anforderungen an Gruppenhaltung in DE & AT (bis 150 kg je Kalb).
<b>Duo XXL EasyClean</b>	einzel	1210 x 1825	2,22	2,22	Deutlich über den gesetzlichen Mindestanforderungen für Einzelboxen in DE & AT.
	paarweise	2455 x 1835	4,51	2,25	Erfüllt die Anforderungen an Gruppenhaltung in DE & AT.
<b>Trio XL</b>	einzel	1010 x 1635	1,65	1,65	Einzelbox über den gesetzlichen Mindestanforderungen in DE & AT.
	3er-Gruppe	3095 x 1635	5,06	1,69	Erfüllt die Anforderungen an Gruppenhaltung in DE & AT (bis 150 kg je Kalb).

Die Einzelhaltung von Kälbern ist in Deutschland bis einschließlich der 8. Lebenswoche zulässig, danach ist Gruppenhaltung vorgeschrieben (TierSchNutzTV). In Österreich ist die Einzelhaltung bis zu einem Alter von 8 Wochen zulässig, danach ist Gruppenhaltung vorgeschrieben, sofern kein gesetzlicher Ausnahmefall vorliegt (1. Tierhaltungsverordnung). Italien: Die gesetzlichen Anforderungen an die Haltung von Kälbern entsprechen im Wesentlichen den Vorgaben der EU-Richtlinie und liegen hinsichtlich der Mindestflächen für Gruppenhaltung auf vergleichbarem Niveau wie in DE und AT. Die angegebenen Liegeflächen je Kalb liegen über den jeweiligen Mindestanforderungen in den genannten Ländern.



# Boxen und Hütten: mobile Kälberhaltung

## Kälberbox

**Mobile Kälberboxen für innen & außen:** Die robusten Topcalf Kälberboxen Mono, Duo und Trio bieten maximalen Komfort und Arbeitserleichterung. Auf ihren schwenkbaren Rädern sind die Boxen einfach zu bewe-

gen (2 Räder mit Bremse). Herausnehmbare Zwischenwände (ab Modell DUO) erlauben eine Gruppenbildung. Zweigeteilte Türen ermöglichen das Betreten der Box, ohne das Kalb beim Trinken zu stören. >>>



**Hygienisch:** glatte Kunststoff-Oberflächen und robustes Material für gründliche Reinigung



**Variabel:** mobil im Ganzen, herausnehmbare Trennwände für unterschiedliche Kälberhaltungen



**Stark und langlebig:** voll verzinkte Stahlelemente für sehr lange Nutzungsdauer



**Praxistauglich:** clevere Türen, einstellbare Torstangen u.v.m. für unkompliziertes Handling



# Mono XL

Die Mono Kälberbox sorgt für eine sichere und hygienische Einzelhaltung in den ersten Lebenswochen. Robuste Materialien und ein durchdachter Aufbau machen die tägliche Arbeit im Stall einfacher und bieten dem Kalb einen geschützten Platz.



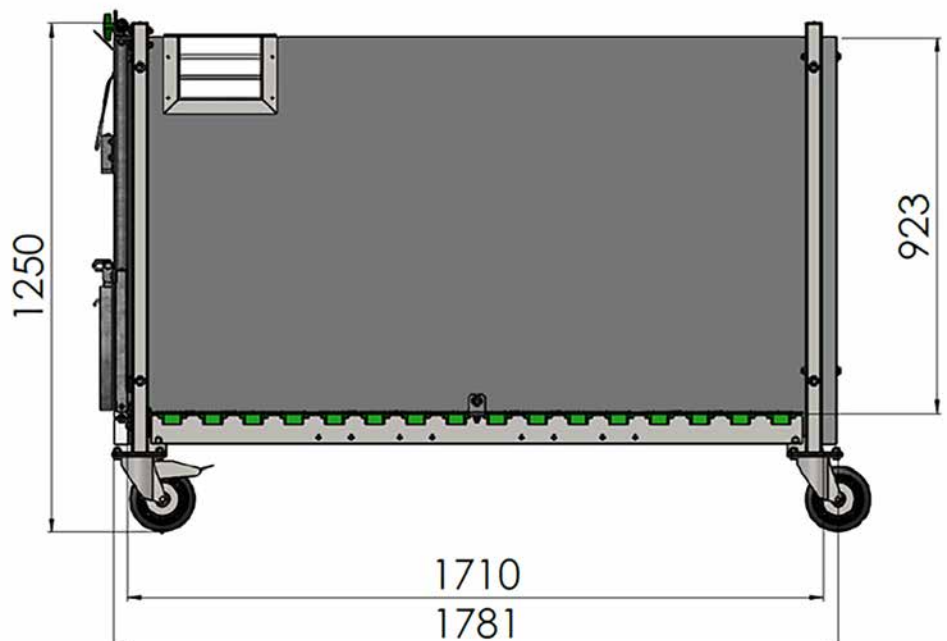
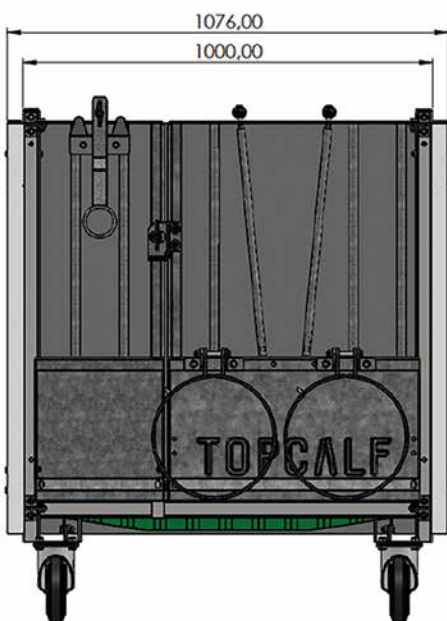
**1,71 m<sup>2</sup>**  
Fläche pro Einzelbox

## GRUNDAUSSTATTUNG

- Verzinkte Stahlkonstruktion
- Topcalf Paneele
- verzinkte Stahlkonstruktion
- Seitenwände mit Sichtfenster
- Herausnehmbare Kunststoffroste mit 3 % Durchlass
- Zweiteilige Türen mit verstellbaren Gitterstäben
- Innenmaß Liegefläche  
Mono XL L x B 1710 x 1000 mm  
Mono XL EasyClean L x B 1678 x 1000 mm
- Zubehör: 1 Nuckeleimer, 2 Tränkschalen & entsprechende Halterungen

## OPTIONAL ERHÄLTlich

- Faltdach (Abb. S.17)
- EasyClean (siehe Seite 11)



Die **Topcalf Mono Kälberbox** ist eine mobile Einzelbox für die Unterbringung eines Kalbes. Dank der vier Schwenkräder – davon zwei mit Bremse – lässt sich die Box im Stall einfach bewegen und flexibel platzieren.

Einsteu liegt auf einem Kunststoff-Lattenrost. So können Flüssigkeiten abtropfen und Luft zirkulieren: die Liegefläche bleibt trocken und das Kalb liegt nicht direkt auf einem kalten oder nassen Boden.

Die Kälberbox ist – wie alle Kälberboxen und Kälberhütten von Topcalf – mit einer zweigeteilten Fronttür ausgestattet. So kann die Box betreten werden, ohne ein Kalb beim Trinken zu stören.

Der robuste, verzinkte Stahlrahmen sorgt für Stabilität im täglichen Einsatz und gewährleistet eine lange Lebensdauer.



# EasyClean

Die Mono Kälberbox gibt es auch mit dem EasyClean-System. Zum einfachen Reinigen wird die Box an der Reling hochgehoben und kann so mühelos entmistet werden.



Hier wurden mehrere Mono-Boxen aufgereiht und helfen bei einer strukturierten & übersichtlichen Kälbersorgung.

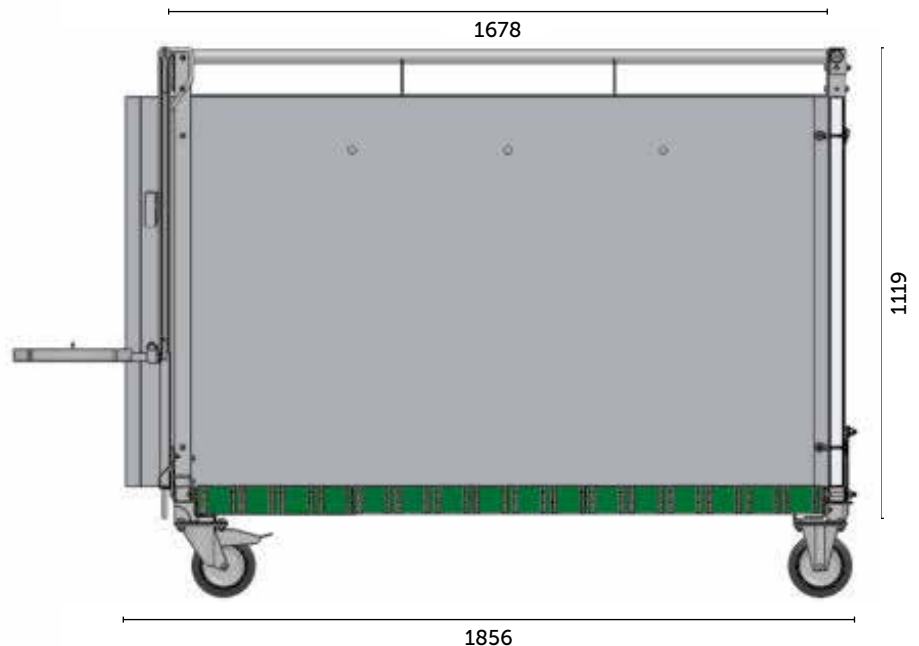
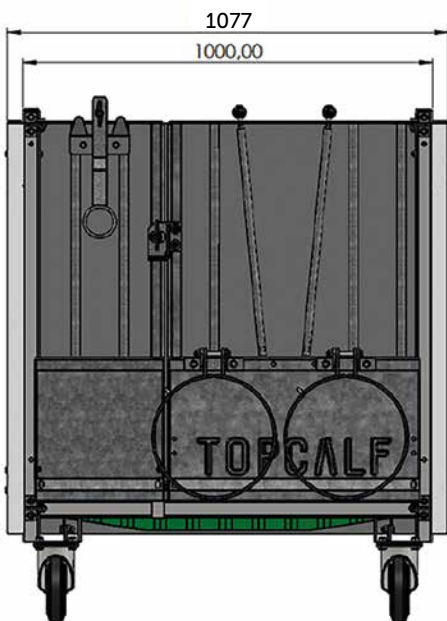


Über die Mono XL EasyClean verläuft eine robuste Reling



Mono XL EasyClean mit ausgeschwenktem Boden

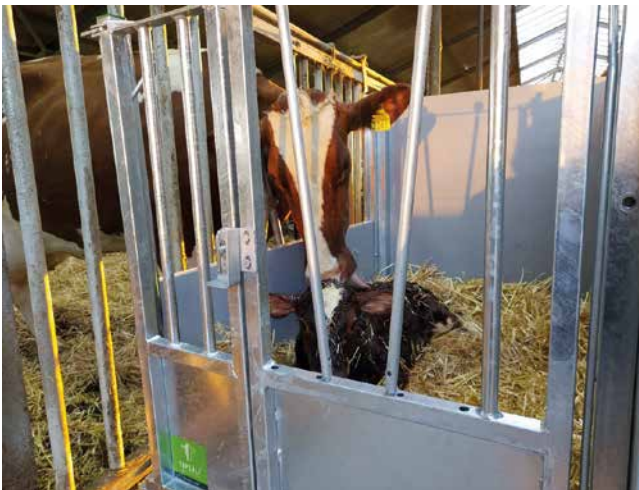
**1,67 m<sup>2</sup>**  
Fläche pro Einzelbox





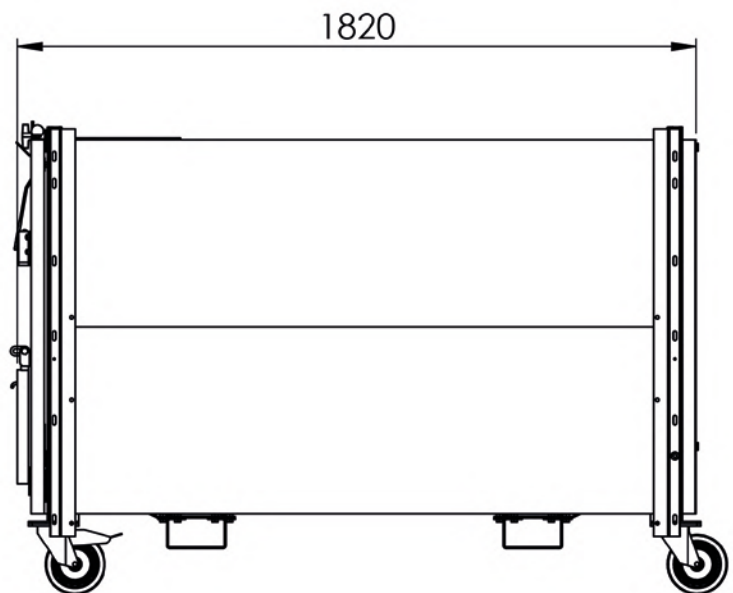
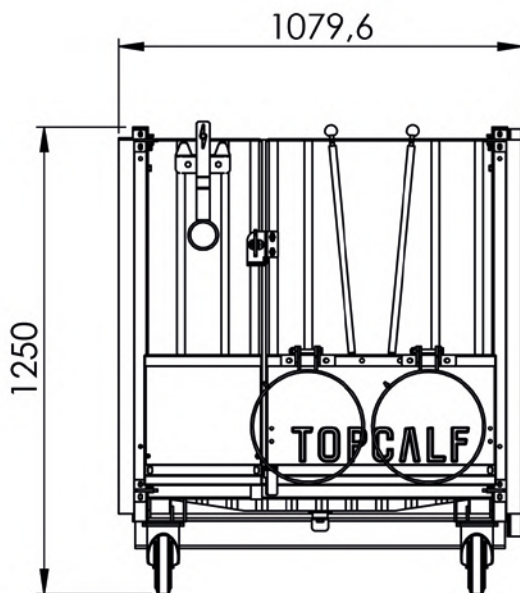
## First Care

Die ersten Lebensstunden sind entscheidend für die Entwicklung und Gesundheit eines Kalbes. Eine optimale Versorgung, Hygiene und der direkte Kontakt zur Kuh bilden die Grundlage für einen erfolgreichen Start und fördern Vitalität sowie Widerstandskraft von Beginn an. Die Topcalf Kälberbox Mono First Care ermöglicht einen optimalen Übergang von der Geburt zur Einzelhaltung – ohne Stress und ohne Umsetzen des Kalbes.



Die First Care Box ist die ideale mobile Kälberbox für einen optimalen Start nach der Geburt. Das Kalb wird unmittelbar nach dem Abkalben in der Box am Fressgitter positioniert. Dank der teilbaren Seitenwand kann die Kuh direkten Kontakt aufnehmen, das Kalb sauberlecken und so wichtige Lebensfunktionen wie Atmung und Kreislauf anregen. Gleichzeitig wird die frühe Aufnahme von Raufutter gefördert.

Nach dem Ablecken lässt sich die geöffnete Seitenwand durch das Wiedereinsetzen der oberen Hälfte einfach schließen. So entsteht im Handumdrehen eine vollwertige, mobile Einzelkälberbox – ganz ohne Umsetzen des Kalbes.



## „Eine enorme Arbeitserleichterung.“

### Eine klare Empfehlung

Robert Adelwart bewirtschaftet einen Milchviehbetrieb in Oberbayern. Mit dem Umbau seines Stalls entschied er sich dafür, sich von Kälberglus zu verabschieden und schaffte sich Topcalf Kälberhütten an - eine Entscheidung, die er rückwirkend betrachtet gerne früher getroffen hätte.



## „Gehts den Kälbern gut, gehts mir gut. Gehts mir gut, gehts der Familie gut.“

### Absolut praxistauglich

Die Karrers bewirtschaften einen Milchviehbetrieb mit Ackerbau im Unterallgäu. Seit sie sich für eine Kälberhütte entschieden haben, sind nach und nach noch mehr Hütten dazugekommen und zu einem Kälberdorf gewachsen.

## „Mit den Topcalf-Boxen haben wir eine Lösung gefunden, die Tag für Tag überzeugt.“

### Stark im Stallalltag

Johannes Hermann bewirtschaftet einen Milchviehbetrieb und setzt bei der Kälberaufzucht auf Topcalf. Für ihn zählt vor allem die einfache Handhabung im Alltag: Die Reinigung ist schnell erledigt, die Boxen sind stabil und bieten seinen Kälbern einen komfortablen Start.





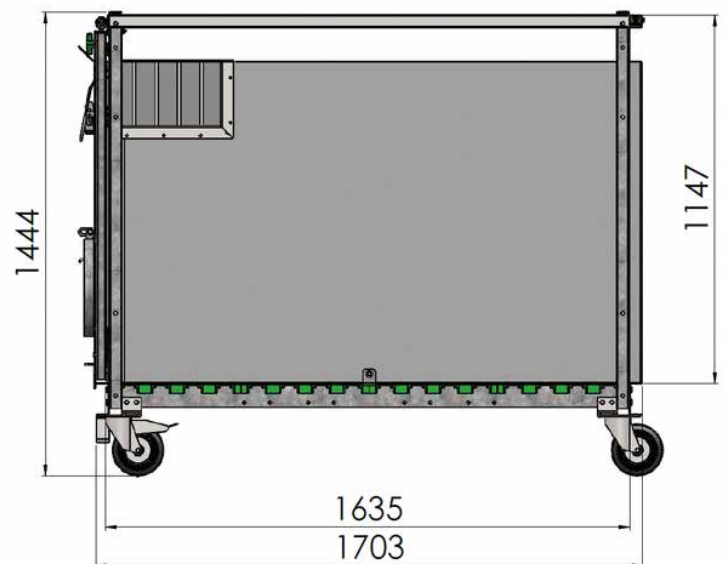
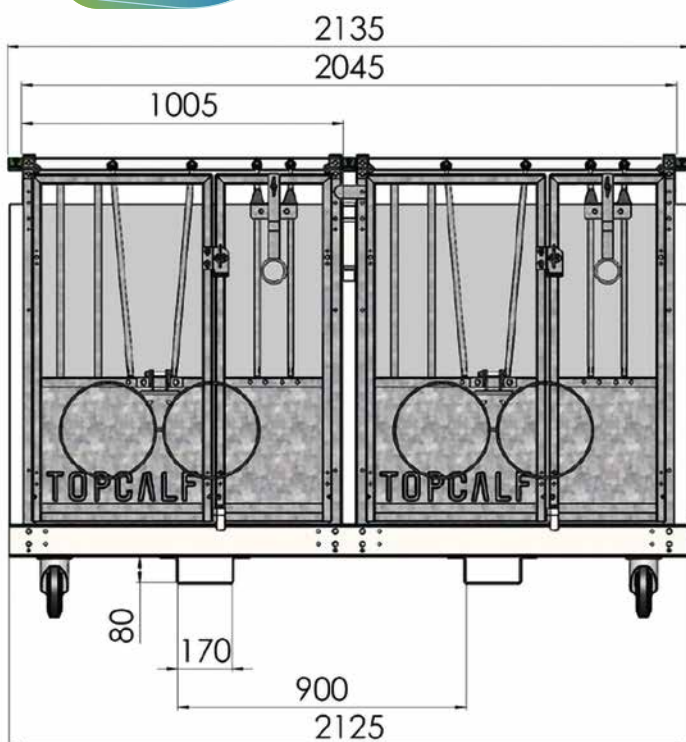
## Duo XL

Die Duo Kälberbox bietet sicheren und hygienischen Platz für zwei Kälber. Robuste Materialien, ein durchdachtes Design und flexible Haltungsmöglichkeiten erleichtern die tägliche Arbeit im Stall und fördern gleichzeitig das Wohlbefinden der Tiere.



**1,64 m<sup>2</sup>**  
Fläche pro Einzelbox

**3,34 m<sup>2</sup>**  
Gesamtinnenfläche



### GRUNDAUSSTATTUNG

- Verzinkte Stahlkonstruktion
- Topcalf Paneele
- Herausnehmbare Trennwand mit Sichtfenster
- Herausnehmbare Kunststoffroste mit 3 % Durchlass
- Zweiteilige Türen mit verstellbaren Gitterstäben
- Innenmaß Einzellegefläche  
 1635 x 1005 mm (XL)  
 1635 x 1010 mm (XL Easyclean)  
 1835 x 1210 mm (XXL & XXL Easyclean)
- Zubehör: 2 Nuckeleimer, 4 Tränkschalen & entsprechende Halterungen



### OPTIONAL ERHÄLTlich

- Gülleaufang (Abb. S.16)
- Pult- oder Klappdach (Abb. S.17)
- EasyClean

Die Topcalf Duo XL ist eine flexible Einzel- oder Doppelbox für zwei Kälber. Dank der vier Schwenkräder – zwei davon mit Bremsen – lässt sich die Box leicht bewegen. Alternativ kann die Duo XL auch von vorne angehoben und mit einem Gabelstapler transportiert werden.

Die Kälber stehen auf einem herausnehmbaren Kunststoffspaltenboden, der Flüssigkeiten abfließen lässt und Luftzirkulation ermöglicht. So bleibt die Liegefläche trocken und sauber – die Kälber liegen nie auf einer kalten oder nassen Fläche.

Die Duo Kälberbox ist mit zweigeteilten Fronttüren ausgestattet. Damit können Sie die Box betreten, ohne ein Kalb beim Trinken zu stören. Eine heraus-

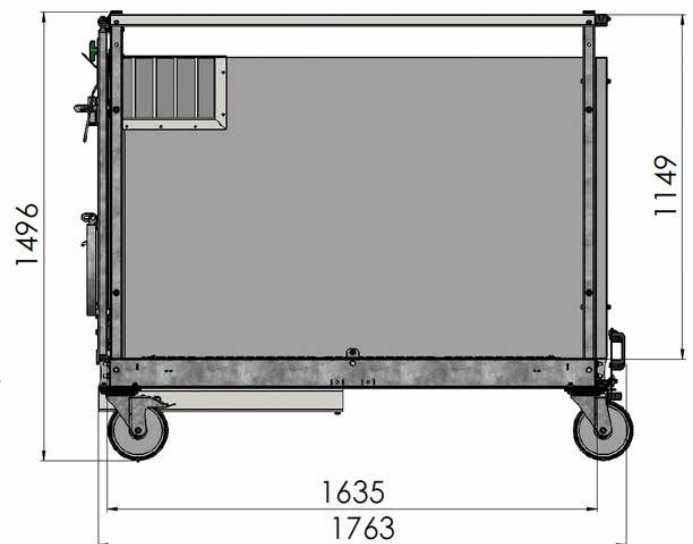
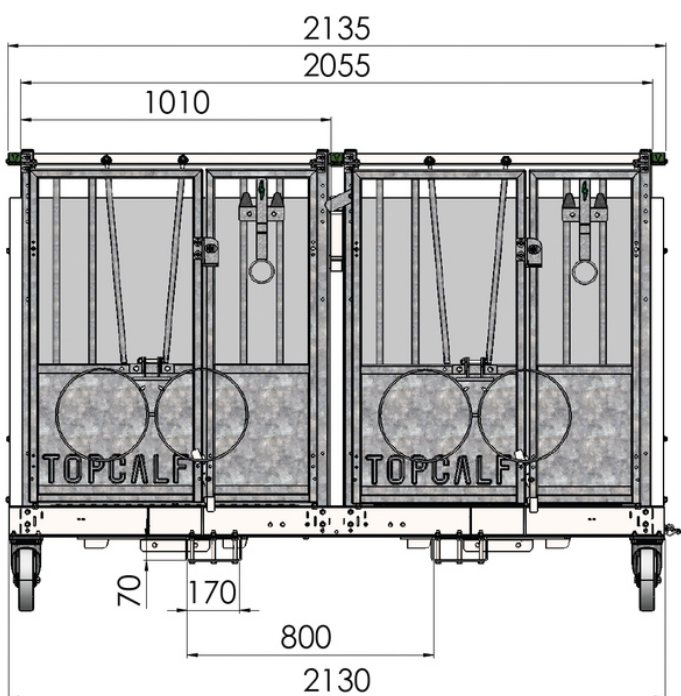
nehmbare Trennwand ermöglicht es, die Kälber einzeln oder paarweise unterzubringen – Studien zeigen, dass die paarweise Haltung die Sozialentwicklung der Tiere unterstützt.

Optional verfügt die Box über das EasyClean-System. Damit können beide Böden in Sekundenschnelle gekippt, entleert und gereinigt werden – oder standardmäßig von vorne über den Misthaufen geleert.

Der robuste, verzinkte Stahlrahmen sorgt für Stabilität und lange Lebensdauer, selbst bei intensivem Einsatz. Die Duo Kälberbox wird inklusive Tränkeschalen, klappbaren Eimerhalterungen und Nuckel-eimern geliefert.



**EasyClean**  
optional:  
kippbare Böden





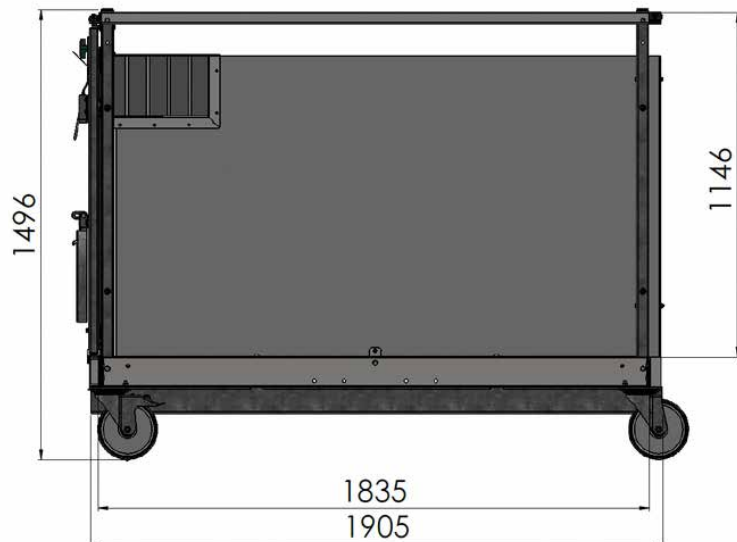
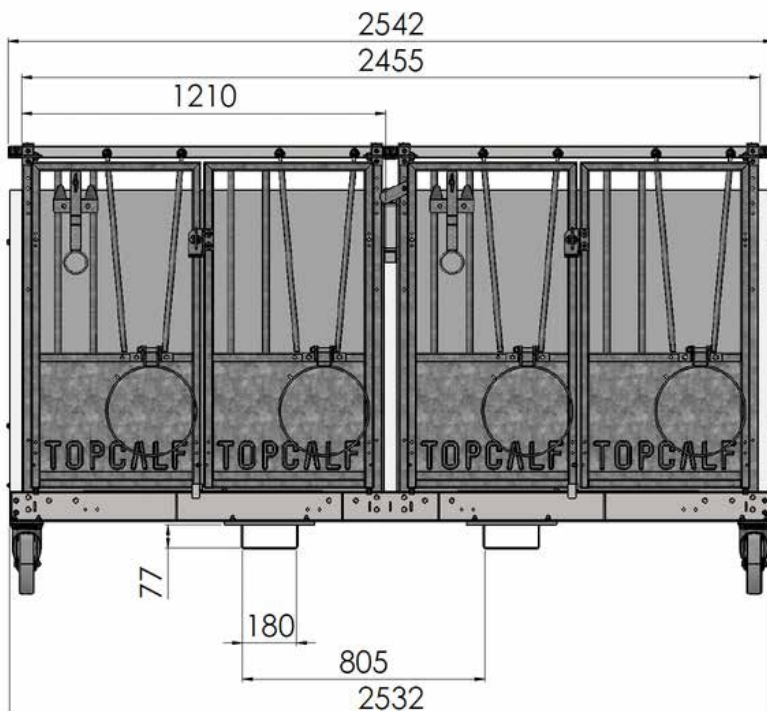
## Duo XXL

Die Duo XXL Kälberbox bietet sicheren und hygienischen Platz für zwei Kälber. Robuste Materialien, ein durchdachtes Design und flexible Haltungsmöglichkeiten erleichtern die tägliche Arbeit im Stall und fördern gleichzeitig das Wohlbefinden der Tiere. Optional mit dem EasyClean-System!



**2,2 m<sup>2</sup>**  
Fläche pro Einzelbox

**4,51 m<sup>2</sup>**  
Gesamtinnenfläche





Pulldach  
optional

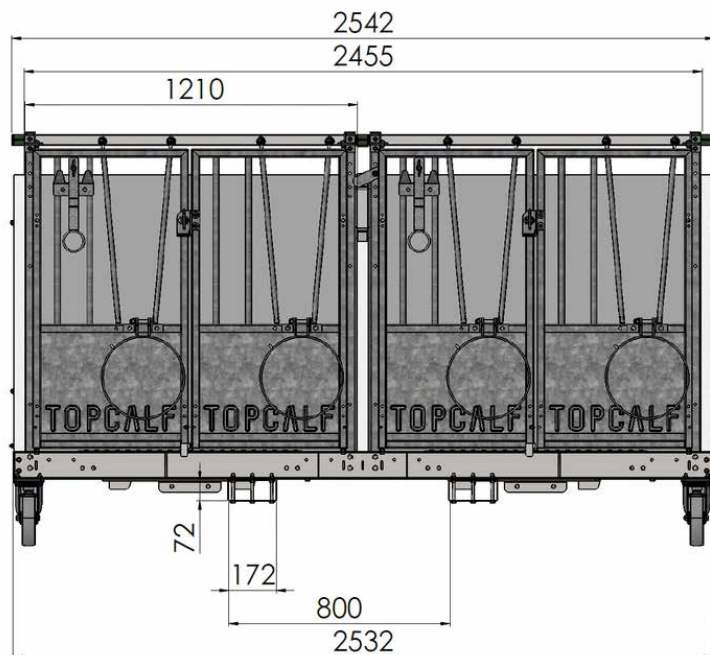
Duo XL als Sonderlösung mit optionalem Pulldach



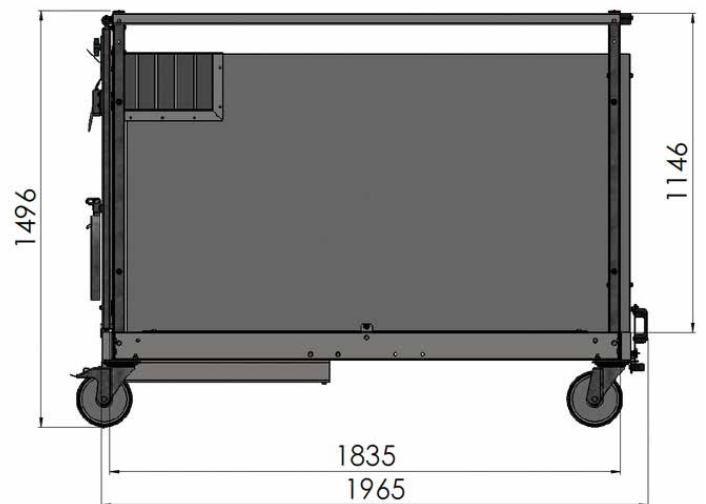
Klappdach  
optional



Sonderanfertigung: Duo XXL EasyClean, mit isoliertem Dach, Seitenwänden & Fenster.



EasyClean  
optional:  
kippbare Böden





## Trio XL

Die Trio Kälberbox: sichere und hygienische Unterbringung für bis zu drei Kälber - einzeln oder in Gruppe. Robuste Materialien, eine durchdachte Aufteilung und flexible Trennwände erleichtern die tägliche Betreuung und ermöglichen eine tiergerechte Haltung.

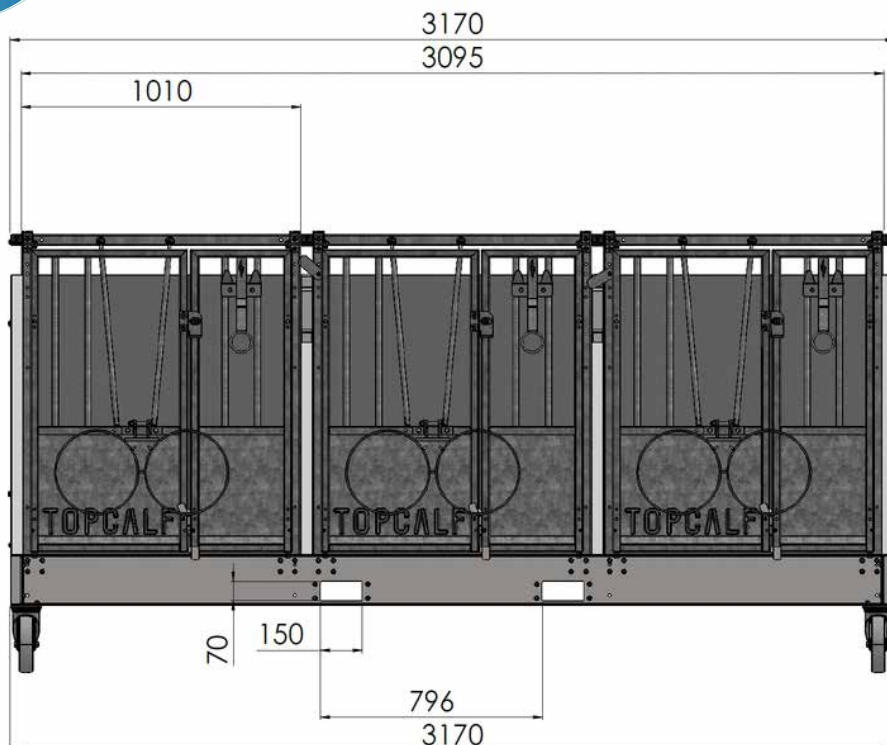
Die Topcalf Trio Kälberbox ist eine mobile Stallbox für die Unterbringung von bis zu drei Kälbern. Der stabile Rahmen ist mit vier Schwenkrädern ausgestattet, sodass sich die Box im Stall einfach bewegen und flexibel platzieren lässt. Zusätzlich kann sie von vorne oder hinten mit einem Gabelstapler angehoben und umgesetzt werden.

Wie alle Kälberboxen und Kälberhütten von Topcalf verfügt auch die Trio über eine zweigeteilte Front,



**1,64 m<sup>2</sup>**  
Fläche pro Einzelbox

**3,34 m<sup>2</sup>**  
Gesamtinnenfläche



sodass die Box betreten werden kann, ohne ein trinkendes Kalb zu stören.

Im Inneren sorgen zwei herausnehmbare Trennwände für maximale Flexibilität. Dadurch können die Kälber je nach Bedarf einzeln, paarweise oder in einer Dreiergruppe untergebracht werden.

Der robuste, verzinkte Rahmen gewährleistet Stabilität im täglichen Einsatz und eine lange Lebensdauer im Stallalltag.

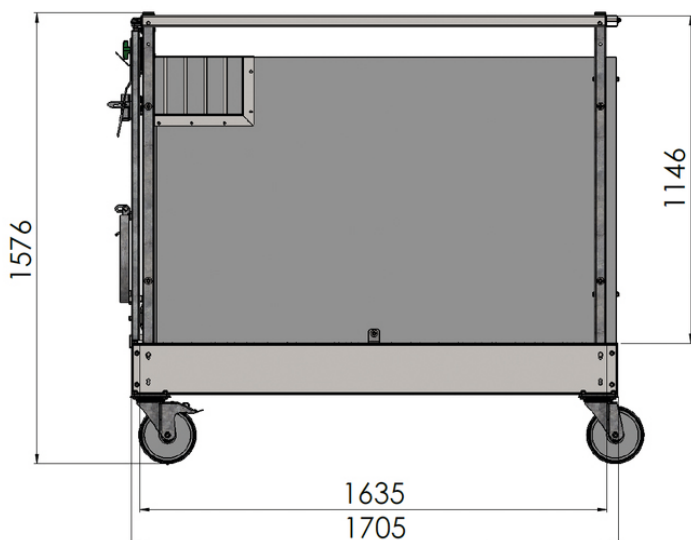


## ✓ GRUNDAUSSTATTUNG

- Verzinkte Stahlkonstruktion
- Topcalf Paneele
- 2 herausnehmbare Trennwände mit Sichtfenster
- Herausnehmbare Kunststoffroste mit 3 % Durchlass
- 3 Zweiteilige Türen mit verstellbaren Gitterstäben
- Innenmaß Einzelliegefläche 1635 x 1010 mm
- Zubehör: 3 Nuckeleimer, 6 Tränkschalen & entsprechende Halterungen

## ⚙️ OPTIONAL ERHÄLTlich

- Gülleauffang (Abb. S.16)
- Pult- oder Klappdach (Abb. S.17)



Eine großzügige Liegefläche ist entscheidend für das Wohlbefinden und die Entwicklung von Kälbern.

Gerade in den ersten Lebenswochen verbringen Kälber den Großteil des Tages liegend. Trockene, gut eingestreute und ausreichend bemessene Flächen fördern Regeneration, Wachstum und stärken das Immunsystem.

Zu kleine Liegeflächen verursachen Stress, Konkurrenz um Ruheplätze und höhere Krankheitsanfälligkeit. Ausreichend Platz unterstützt Gesundheit, Entwicklung und langfristige Leistungsfähigkeit.

Die Einhaltung der aktuellen Anforderungen in DE und AT sorgt dafür, dass Ihre Kälberhaltung tiergerecht, effizient und zukunftssicher bleibt.




## Ausreichende Liegeflächen - entscheidend für Tierwohl & Entwicklung


Hütten-Modell	Belegungsart	Innenmaß (mm)	Fläche gesamt m <sup>2</sup>	Fläche je Kalb m <sup>2</sup>	erfüllt die Anforderungen in DE & AT (Stand: 2025)
<b>Trio XL</b>	einzel	1010 x 1635	1,65	1,65	Einzelbucht über Mindestanforderungen DE & AT.
	3er Gruppe	3095 x 1635	5,06	1,69	Über Gruppen-Minimum DE/AT.
<b>Trio XXL</b>	einzel	1210 x 1835	2,22	2,22	Deutlich über Einzel-Mindestflächen DE & AT
	3er Gruppe	3700 x 1835	6,79	2,26	Großzügig über Gruppenanforderung DE/AT.
<b>Quattro XL</b>	einzel	1010 x 1635	1,65	1,65	Einzelbucht über Mindestanforderungen DE & AT.
	4er Gruppe	4255 x 1635	6,95	1,74	Über Gruppen-Minimum DE/AT.
<b>Quattro XXL</b>	einzel	1210 x 1835	2,22	2,22	Deutlich über Einzel-Mindestflächen DE & AT
	4er Gruppe	5055 x 1835	9,27	2,32	Premium-Gruppenfläche DE/AT.
<b>Quinto XL</b>	einzel	1010 x 1635	1,65	1,65	Einzelbucht über Mindestanforderungen DE & AT.
	5er Gruppe	5180 x 1635	8,46	1,69	Über Gruppen-Minimum DE/AT.
<b>Kälberstall</b>	3-5 Kälber	2295 x 4500	10,33	2,06-3,44	Großzügige Gruppenfläche – deutl. über DE/AT


# Die Topcalf Kälberhütte





Abb. mit Gülleauffang (separat erhältliches Zubehör)


 Hygienisch: glatte Kunststoff-Oberflächen und robustes Material für gründliche Reinigung

 Tierwohlfördernd: isoliertes Dach, Luftschieber & erhöhte Liegeposition für gesundes Umfeld

 Stark und langlebig: voll verzinkte Stahlelemente für sehr lange Nutzungsdauer

 Variabel: mobil im Ganzen, herausnehmbare Trennwände für unterschiedliche Kälberhaltungen

 Komfortabel: hoher Raum zum aufrechten Arbeiten mit Beleuchtung und Stromanschluss

 Praxistauglich: clevere Türen, einstellbare Torstangen u.v.m. für unkompliziertes Handling

## Typisch Topcalf-Hütten

# Ausstattung & Zubehör



Alle Topcalf-Kälberhütten – von Duo XXL über Trio, Quattro bis Quinto – sind so konzipiert, dass sie optimale Bedingungen für gesunde Kälber und ergonomisches Arbeiten bieten. Die robusten, langlebigen Materialien sowie das durchdachte Design vereinen Tierwohl, Komfort und Arbeitseffizienz.



### GRUNDAUSSTATTUNG

- **Isoliertes Dach:** Schützt vor Hitze im Sommer und Kälte im Winter.
- **Zweiteilige Fronttüren:** Ermöglichen den Zutritt zur Box, ohne ein trinkendes Kalb zu stören.
- **Lüftungsschieber hinten:** Sorgt für eine regulierbare Luftzirkulation und optimales Stallklima.
- **Herausnehmbarer Kunststoff-Spaltenboden:** Für trockene, saubere Liegeflächen und einfache Reinigung.
- **Verlängerte Seitenwände:** Schutz vor Zugluft, auch bei Außenhaltung.
- **Beleuchtung und Stromanschluss:** Für optimales Licht und praktische Nutzung elektrischer Geräte.
- **Herausnehmbare Trennwände:** Flexible Gruppenhaltung – einzeln, paarweise, in Kleingruppen.

**SERIENZUBEHÖR PRO KÄLBERPLATZ:** Klappbare Eimerhalterungen, 8-Liter-Tränke-Schalen, Nuckeleimerhalterungen mit Sicherung & Nuckeleimer



### OPTIONAL ERHÄLTlich

- **EasyClean-System**
- **Schiebevorhang für die Front:** Windschutz mit komfortabler Bedienung.
- **Gülle-Auffangwannen:** Saubere Umwelt und vereinfachte Hygiene.
- **Extra große Lüftungsschieber:** Für individuellen Klimakomfort.

**Neuheit**  
ab Mitte '26!

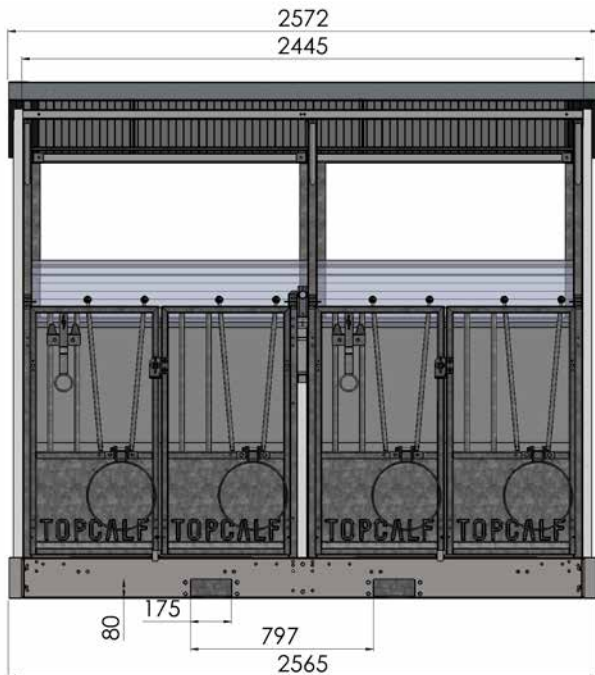


# Duo XXL

Neuzugang im Sortiment der Topcalf-Kälberhütten: Die Duo Hütte mit dem EasyClean-System beherbergt bis zu zwei Kälber. Dank herausnehmbarer Trennwand kann kinderleicht von Einzel- auf paarweise Haltung gewechselt werden.



**2,22 m<sup>2</sup>**  
Fläche pro Einzelbox  
**4,51 m<sup>2</sup>**  
Gesamtinnenfläche



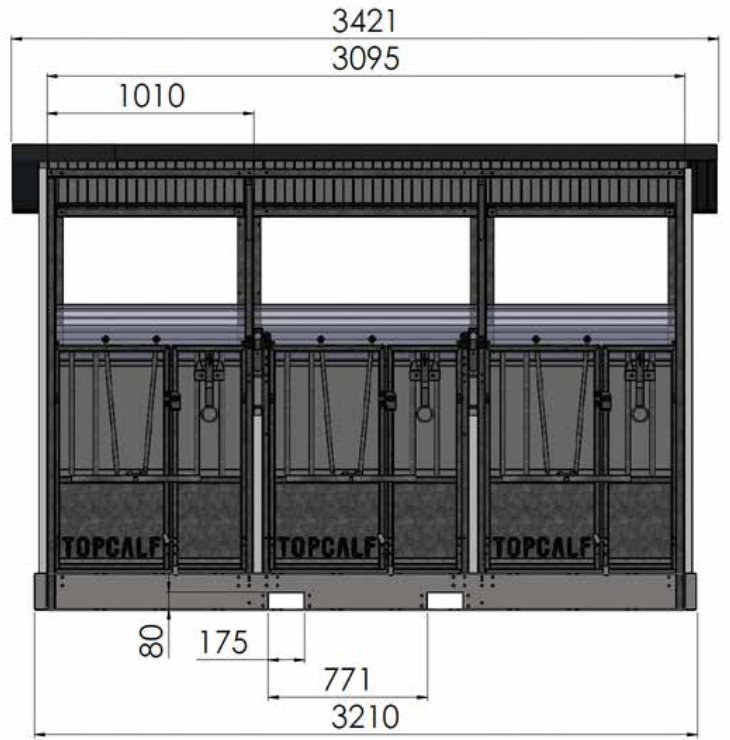


## Trio XL

Die Trio Kälberhütte ist auf die Haltung von bis zu 3 Kälbern ausgelegt und in den Ausführungen XL und XXL erhältlich. Mit den beiden herausnehmbaren Trennwänden können Kälber einzeln, paarweise oder in der Gruppe gehalten werden.

1,65 m<sup>2</sup>  
Fläche pro Einzelbox

5,06 m<sup>2</sup>  
Gesamtinnenfläche

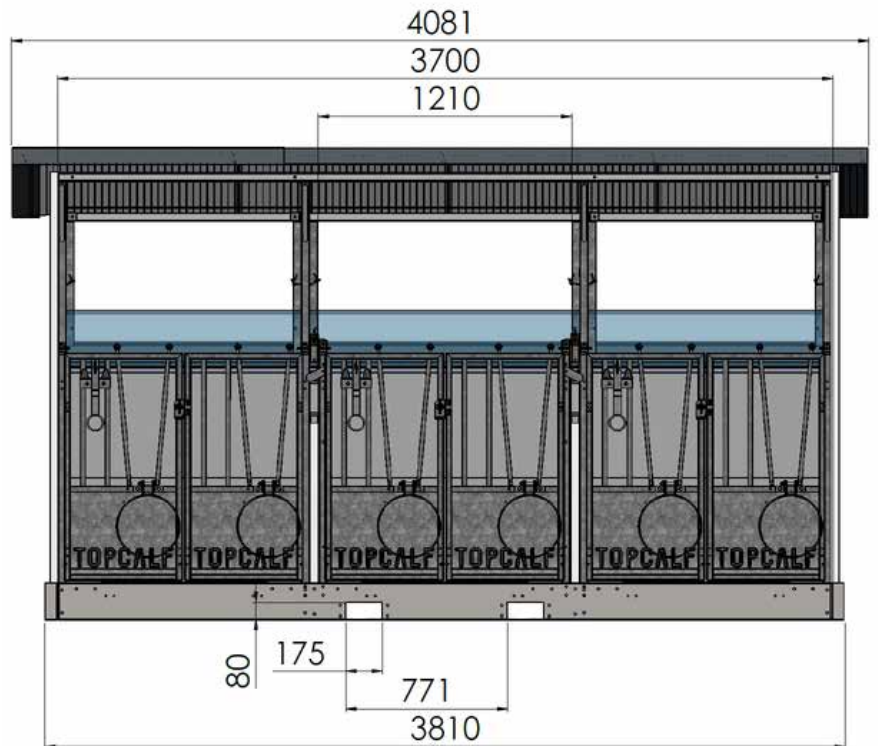


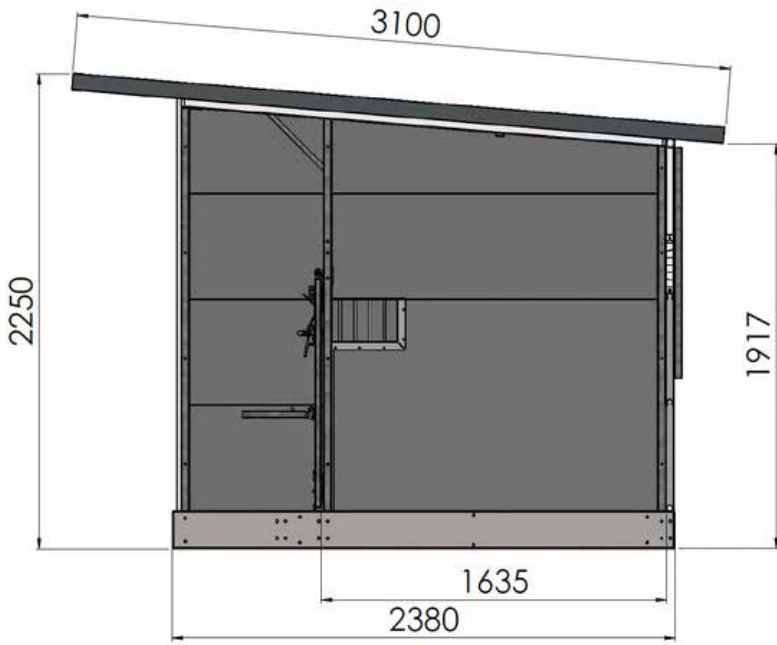
2,22 m<sup>2</sup>  
Fläche pro Einzelbox

6,79 m<sup>2</sup>  
Gesamtinnenfläche



## Trio XXL mit &





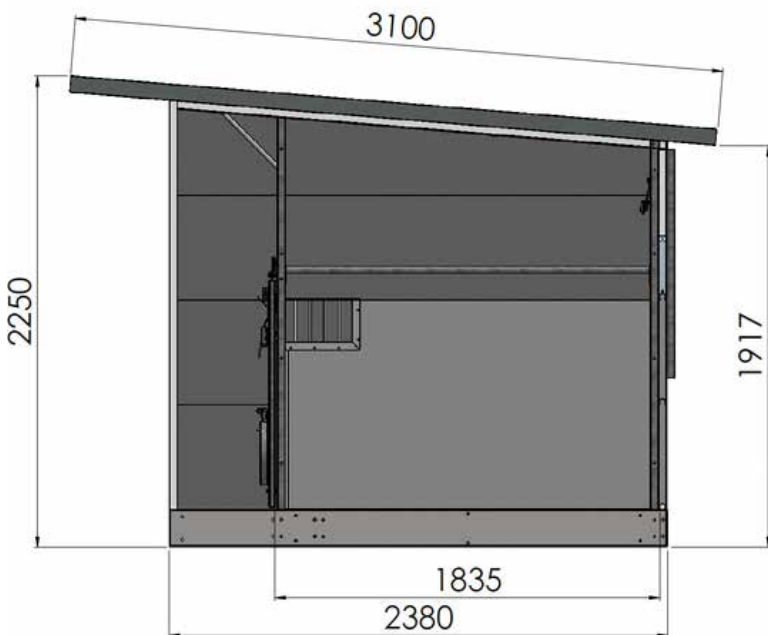
Hier bilden mehrere Topcalf Trio-Hütten XXL eine bedienungsfreundliche Kälberstraße.



ohne EasyClean



Trio-Hütten XXL EasyClean



Trio-Hütten XXL mit geöffneten EasyClean-Böden

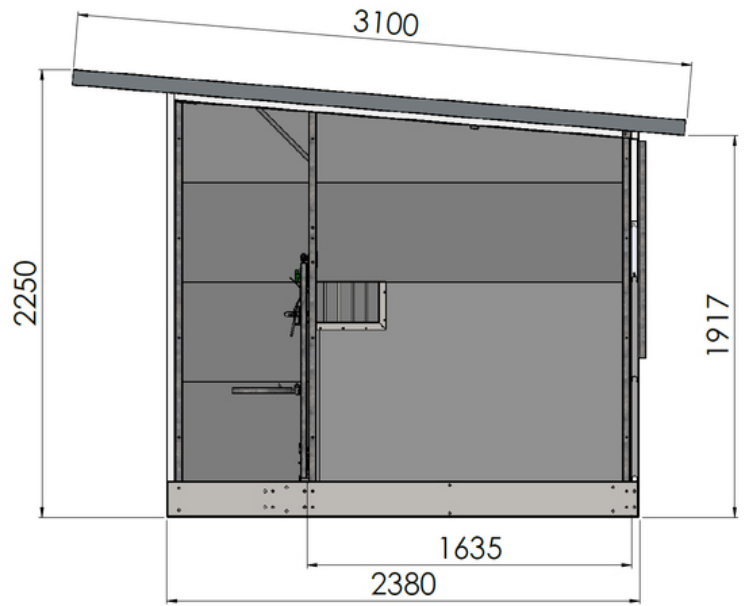
# 4 Quattro XL

Die Quattro Kälberhütte ist auf die Haltung von 4 Kälbern ausgelegt und in den Ausführungen Classic und XXL erhältlich. Mit den drei herausnehmbaren Trennwänden können Kälber einzeln, paarweise oder in der Gruppe gehalten werden.



1,65 m<sup>2</sup>  
Fläche pro Einzelbox

6,95 m<sup>2</sup>  
Gesamtinnenfläche



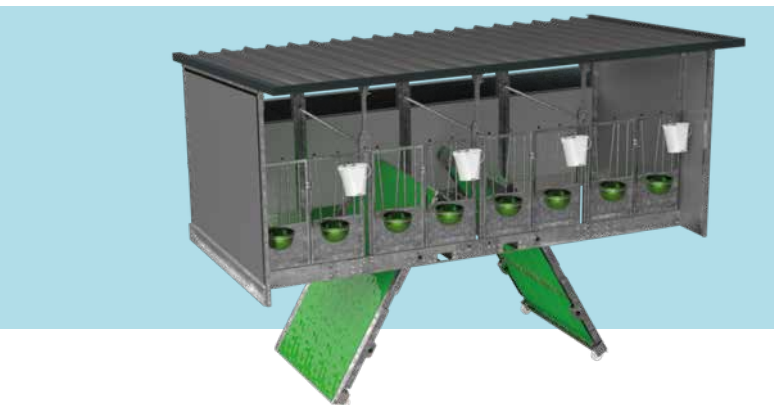
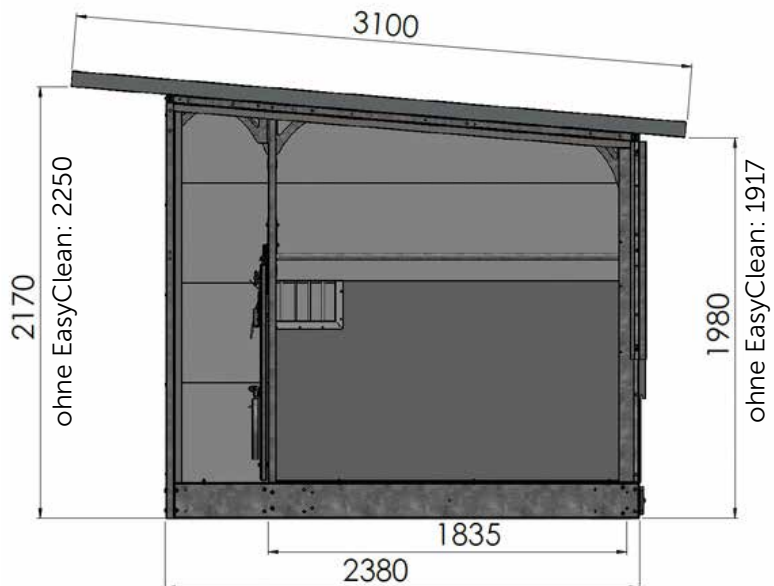
2,22 m<sup>2</sup>  
Fläche pro Einzelbox

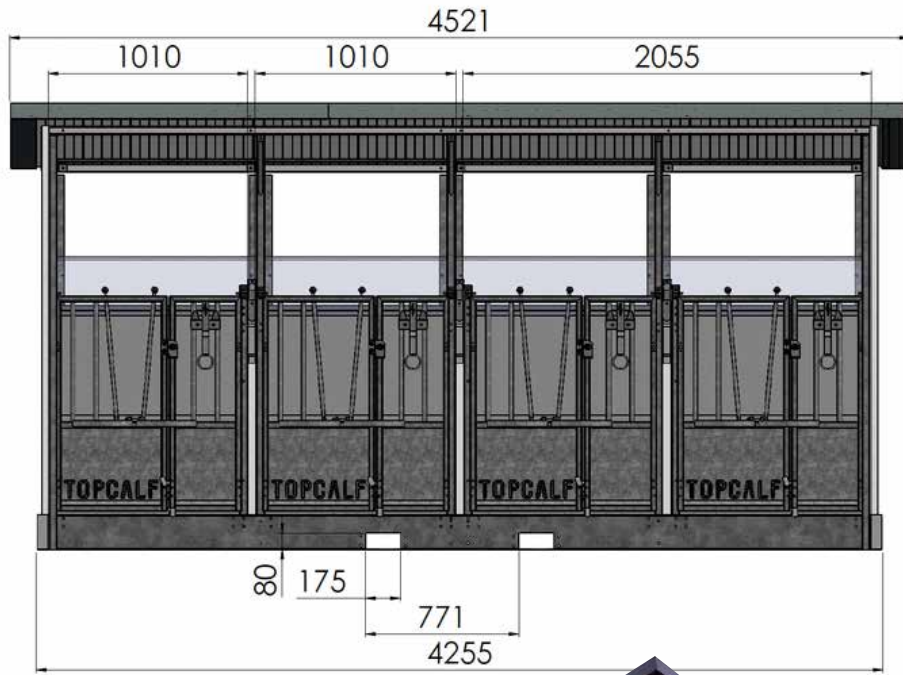
9,27 m<sup>2</sup>  
Gesamtinnenfläche

Quattro XXL mit geöffneten EasyClean-Böden

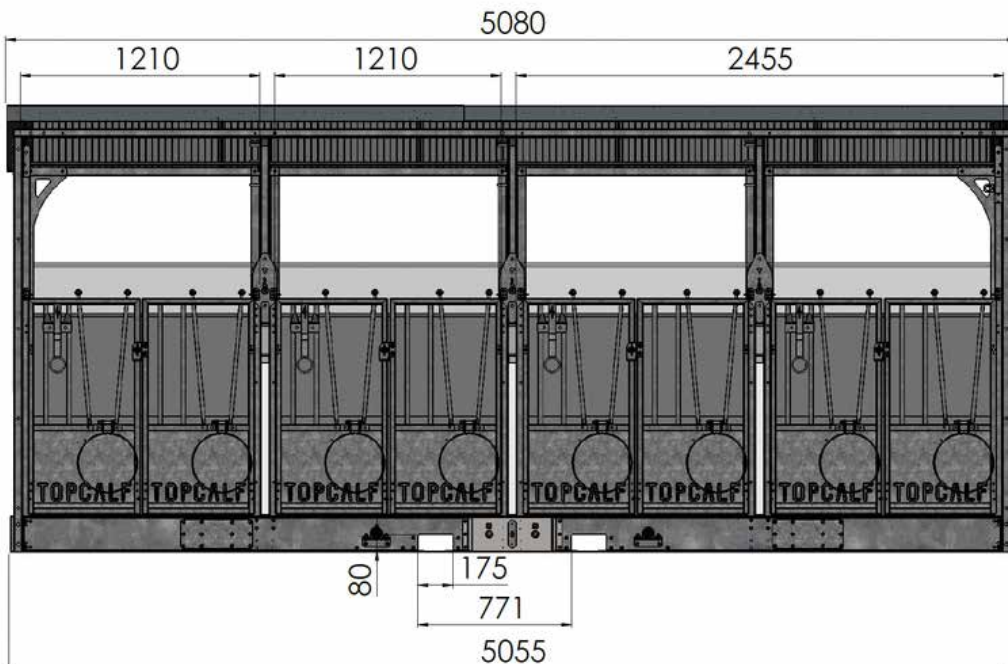
# 4 Quattro XXL

Die Quattro XXL-Kälberhütte ist optional mit dem EasyClean-System erhältlich.





mit & ohne EasyClean

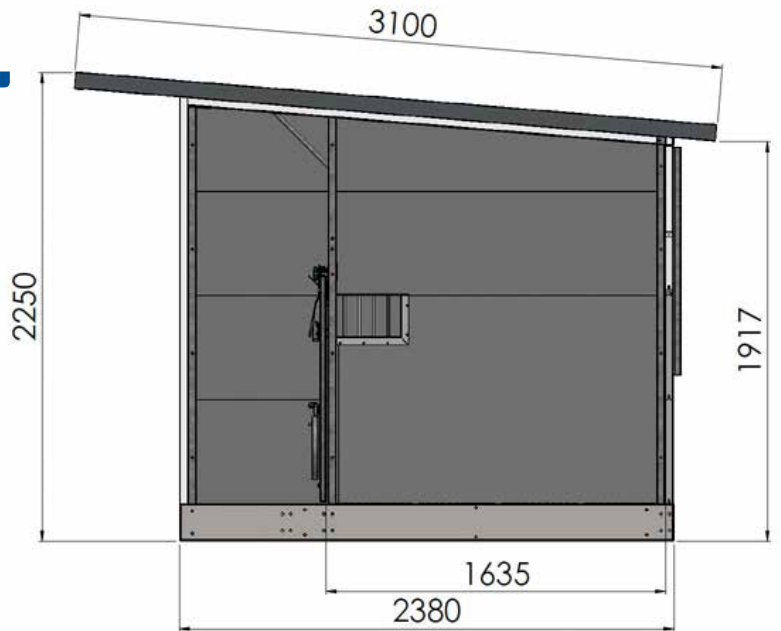


Done by people  
inspired by calves



## Quinto XL

Die Quinto XL Kälberhütte ist die größte Hütte im Sortiment und bietet Platz für bis zu fünf Kälber. Dank der vier herausnehmbaren Trennwände lässt sich die Haltung flexibel gestalten – von Einzel- über Paar- bis hin zur Gruppenhaltung. So können Kälber gemeinsam aufwachsen und ihr Sozialverhalten entwickeln. Die robuste Konstruktion aus feuerverzinktem Stahl, pflegeleichten Kunststoffelementen und isoliertem Dach sorgt für Langlebigkeit und Komfort. Gleichzeitig gewährleisten durchdachte Belüftung und einfache Reinigung optimale Hygiene und ein gesundes Stallklima.

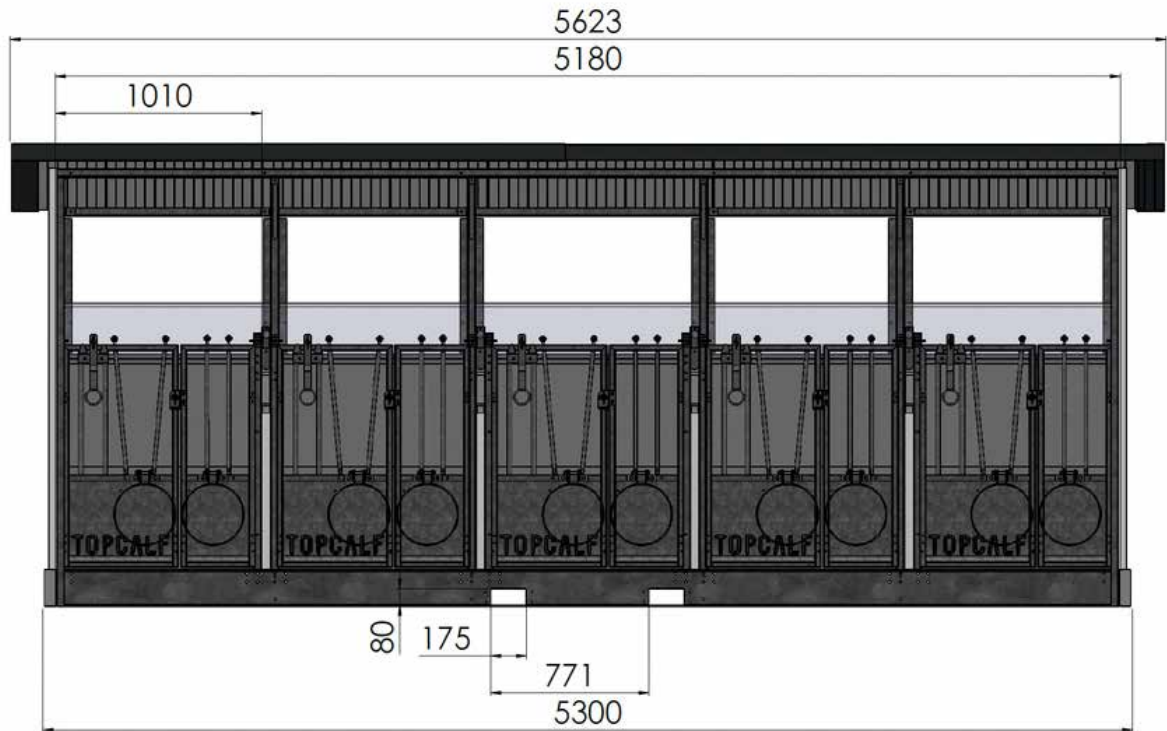


**1,65 m<sup>2</sup>**  
Fläche pro Einzelbox

**8,46 m<sup>2</sup>**  
Gesamtinnenfläche



Flexibel im Einsatz: Die Quinto XL überzeugt durch ihre stabile Konstruktion und lässt sich problemlos einfach bewegen.





## 4-6

# Kälberstall

Flexibler Kälberstall nach Bio-Richtlinien – durchdacht ausgestattet mit 10 m<sup>2</sup> Innenraum, Lüftungsklappe, LED-Beleuchtung und Steckdose - optional erhältlich mit Seitentür und Auslauf (8 bzw 10 qm).



Mobile Kälberställe mit dem optionalen H&L-Fressgitter und Auslaufgattern



Der mobile Gruppenstall bietet eine flexible Lösung für die Kälberaufzucht, insbesondere wenn im bestehenden Stall Platz fehlt. Dank ihrer Mobilität kann sie **genehmigungsfrei** an der optimalen Stelle auf dem Betrieb positioniert werden und lässt sich bei Bedarf und zum Misten einfach umsetzen.

Die **stabile** Konstruktion aus feuerverzinktem Stahl, kombiniert mit robusten Kunststoffwänden und einem isolierten Dach aus Sandwichpaneelen, sorgt für Langlebigkeit und zuverlässigen Schutz unter allen Bedingungen.

Das Offenfrontsystem gewährleistet eine kontinuier-

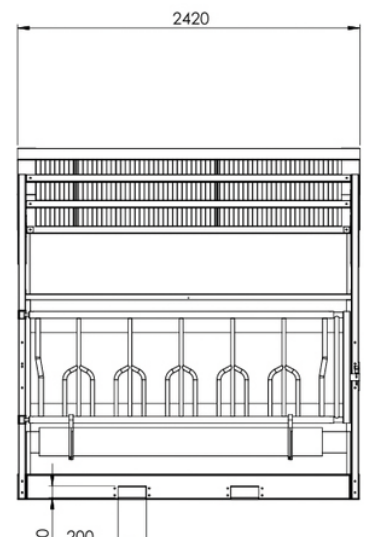
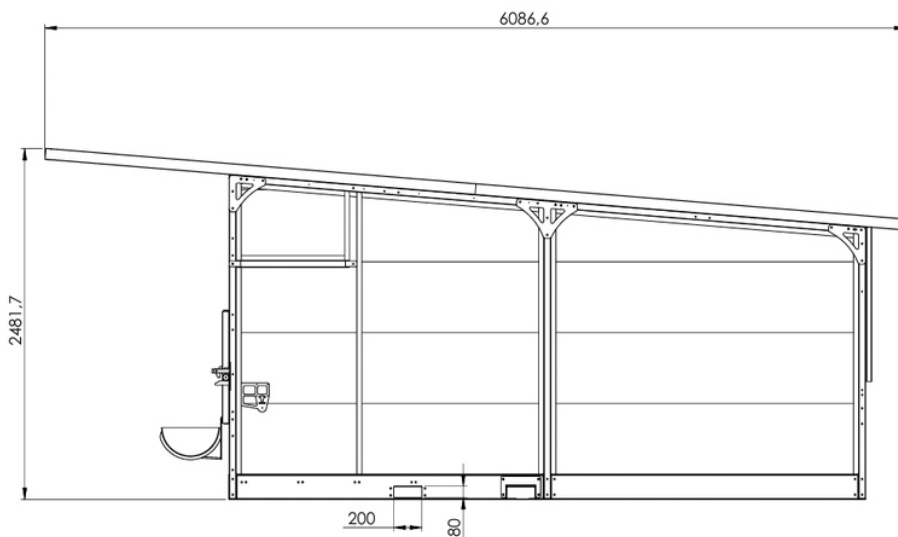
**10,33 m<sup>2</sup>**  
Gesamtinnenfläche



Standard-Fressgitter und Futtertrog  
optionale Schiebetür mit Lamellen



Große Lüftungsklappe auf der Hinterseite des Kälberstalls





## GRUNDAUSSTATTUNG



Die mobilen Kälberställe haben ein isoliertes Dach mit einer Dachlänge von 6,1 m

- Kunststoffwände
- Verzinkte Stahlkonstruktion
- Isoliertes Dach, Dachlänge: 6100 mm
- Innenmaße (LxB): 4420 x 2315 mm
- Palisaden-Fressgitter mit Futtertrog
- Herausnehmbare Kunststoffroste hinter dem Fressgitter
- Eine große Lüftungsklappe in der Rückwand
- LED-Beleuchtung, Lichtschalter + Steckdose
- Heuraufe
- Suevia-Tränke (mit GK-Kupplung ausgestattet)
- Gabeltaschen an Vorder- und Seitenwand

liche Frischluftzufuhr und unterstützt so die Lungengesundheit und die Entwicklung eines starken Immunsystems. Ergänzend ermöglichen große Belüftungsschieber eine gezielte Steuerung des Stallklimas.

Mit einer Fläche von 10 m<sup>2</sup> und optionalem Auslauf bietet das System optimal Platz für vier bis sechs Kälber und vereint Tierkomfort, Gesundheit und maximale Flexibilität in einer durchdachten Komplettlösung.

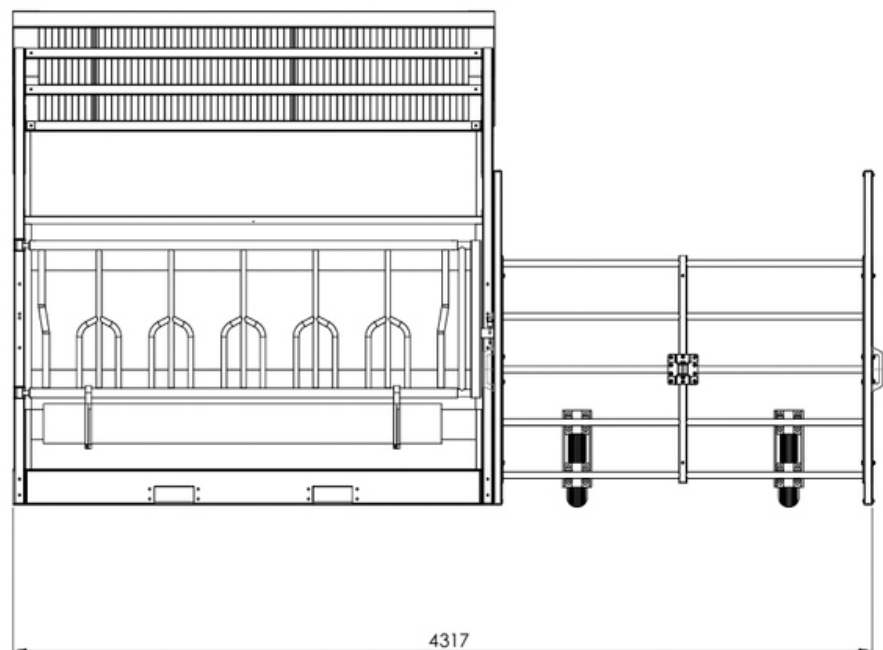
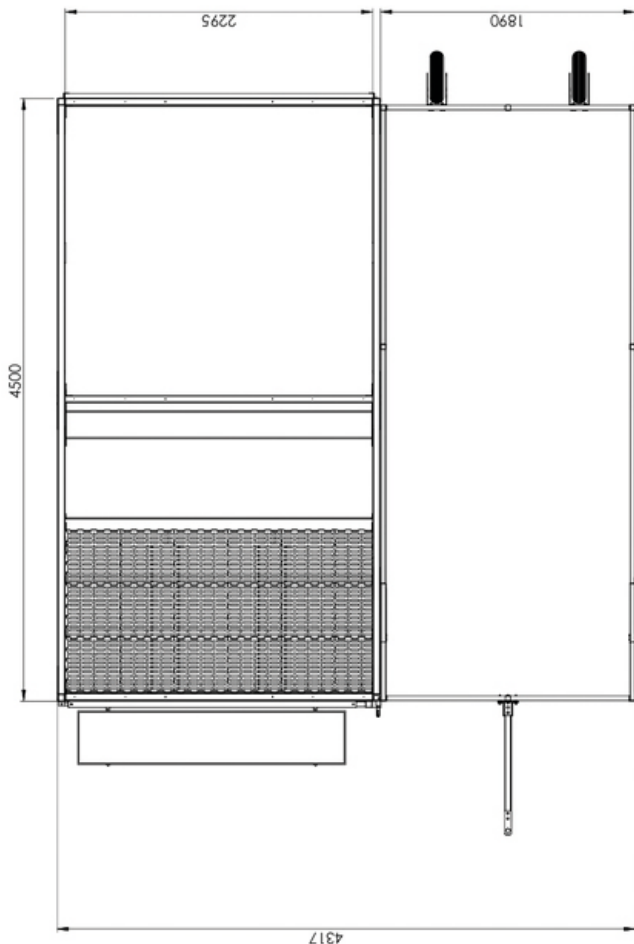


Optional: überdachter Auslauf (10 m<sup>2</sup>)



## OPTIONAL

- Schiebetür
- Mobile Auslaufmöglichkeit (10 m<sup>2</sup>/mit oder ohne Überdachung)
- Zugvorrichtung (zum Versetzen des Auslaufs)
- Holm & Laue Fressgitter
- Klappbarer Tränkehalter
- Kälberbürste
- Milkbar- oder ECF6-Tränke (mit Deckel)



## Flexibel in der Haltung:

Herausnehmbare Trennwände mit Sichtfenster ermöglichen sowohl Einzel- als auch Gruppenhaltung. So können Kälber je nach Alter und Entwicklungsphase optimal gehalten und früh an die Gruppenhaltung gewöhnt werden.

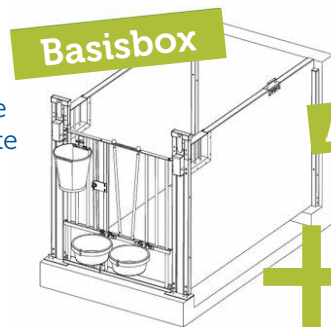
### Ihre Vorteile

- Flexible Anpassung an Ihren Betrieb
- Kombination aus Einzel- und Gruppenhaltung möglich
- Hohe Hygiene und einfache Reinigung
- Robuste, langlebige Bauweise

## Robust, hygienisch und praxisgerecht

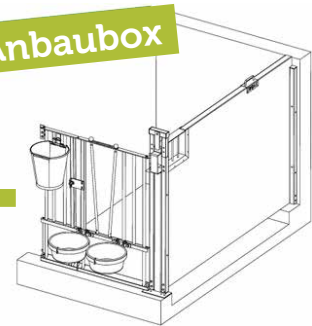
- Strapazierfähige Kunststoffwände
- Verzinkte Stahlkonstruktion für hohe Stabilität
- Leicht herausnehmbare Trennwände für einfaches Reinigen und Ausmisten
- Zweiteilige Türen mit verstellbaren Streben
- Einfache Montage
- Verschiedene Größenvarianten (Breiten 100/120 cm, variable Längen)
- Serienmäßige Ausstattung: Tränkeemimerhalter, Tränkeemimer, Doppel-Eimerhalterung sowie zwei Tränkschalen pro Box sind standardmäßig enthalten.

- 2x Profilrohr - Frontseite
- 2x Profilrohr - Hinterseite
- Teilbares Frontgitter
- 2x herausnehmbare Trennwände (35 oder 50mm Stärke)



## Anbaubox

- 1x Profilrohr - Frontseite
- 1x Profilrohr - Hinterseite
- Teilbares Frontgitter
- 1x herausnehmbare Trennwand (35 o. 50mm Stärke)



Gruppenhaltung durch gezogene Trennwände

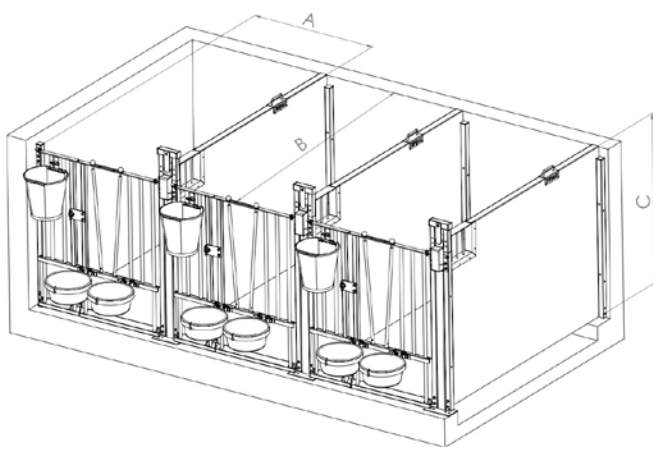


ab **1,6 m<sup>2</sup>**  
je nach Länge/Breite

erhältlich in grün & grau

verfügbare Breiten (A):  
1,0 m/1,20 m

verfügbare Längen (B):  
1,60 m/1,80 m/ 2,20 m/ 2,40 m/  
2,60 m/ 2,80 m/ 3,0 m



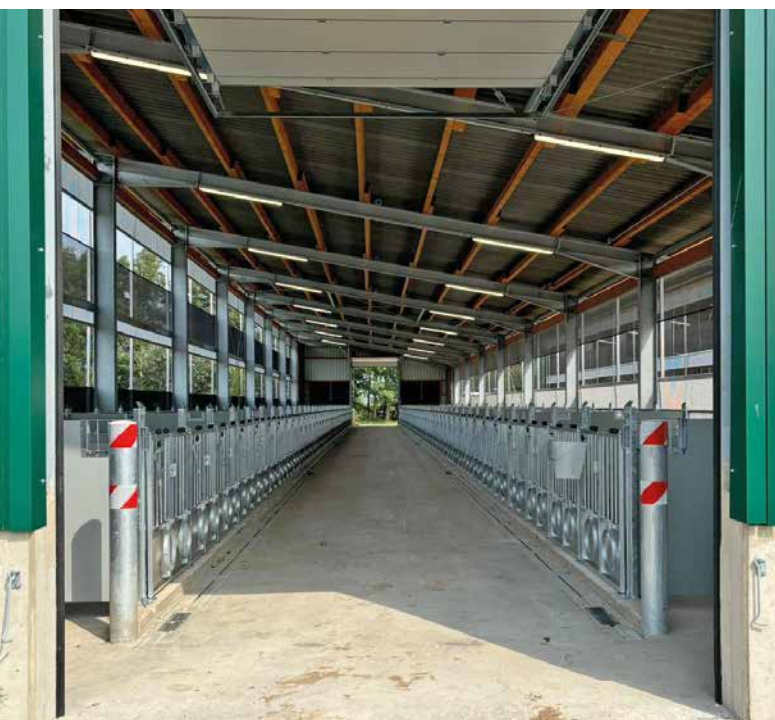
Anwendungsbeispiel von Grundboxen



# innen & außen: stationäre Kälberhaltung



Kälberhaltung mit Topcalf Kälberställen



## Feste Grundboxen



Das modulare Topcalf Grundboxensystem ist die ideale Lösung für die Kälberaufzucht in Innen- oder überdachten Bereichen. Ausgehend von einer **BASISBOX** lässt sich das System durch beliebig viele **ANBAUMODULE** erweitern und an vorhandene Stallflächen anpassen.



# Fester Kälberstall






Modularer fest installierter Kälberstall für Gruppenhaltung auf einer Fläche

von 16,25 m<sup>2</sup>. Ein **GRUNDMODUL** ist mit beliebig vielen **ANBAU-ELEMENTEN** erweiterbar.

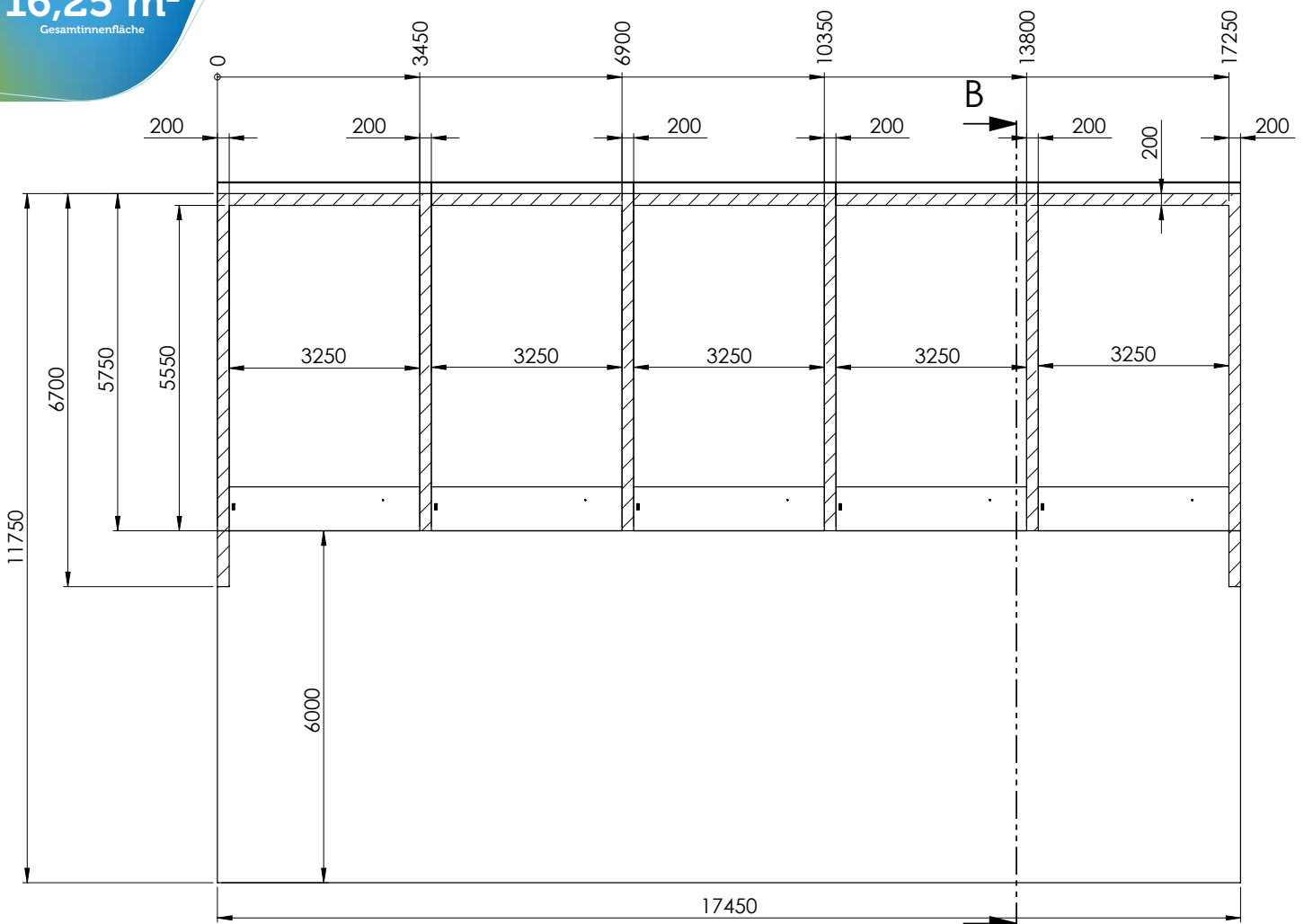
Der Topcalf Kälberstall steht für moderne, durchdachte Gruppenhaltung und bietet optimale Bedingungen für gesund heranwachsende Kälber und effizientes Arbeiten im Betrieb. Mit seiner großzügigen Fläche von 16,25 m<sup>2</sup> (5,00 x 3,25 m) ist er ideal für die Haltung von 4 bis 6 Kälbern geeignet – perfekt abgestimmt auf die Anforderungen zeitgemäßer Milchviehbetriebe.

Mehr Tierwohl durch durchdachte Bauweise:

-  Isoliertes Dach für ausgeglichene Temperaturen – im Sommer wie im Winter
-  Verstellbare Luftschieber an der Rückseite zur optimalen Frischluftregulierung
-  Helle, freundliche Stallatmosphäre

So entsteht ein Umfeld, das Atemwegserkrankungen vorbeugt und das Wachstum der Kälber fördert.

**16,25 m<sup>2</sup>**  
Gesamtinnenfläche





### Robust, langlebig und wetterfest

- Feuerverzinkte Stahlkonstruktion für maximale Stabilität und Korrosionsschutz
- Isolierte Sandwichpaneele für hohe Widerstandsfähigkeit
- Schneelasttragfähigkeit bis zu 1,5 m – ideal auch für Regionen mit starken Wintern
- Aufbau auf Betonfundamentmauer für Standfestigkeit

Das Ergebnis ist eine langlebige Investition, die sich über viele Jahre bewährt.

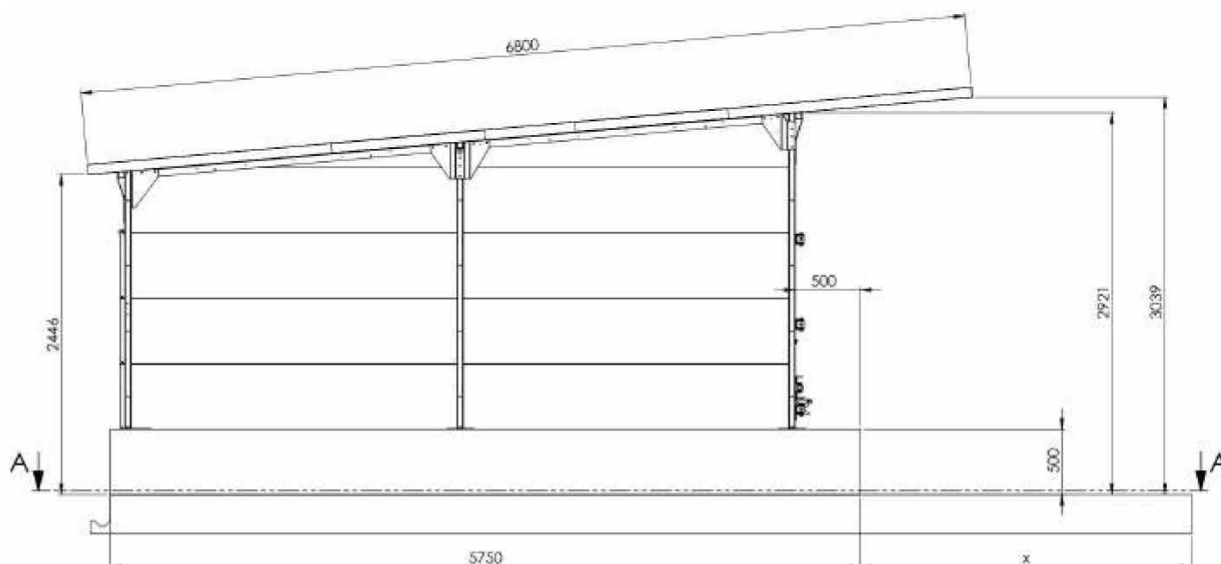
### Arbeitskomfort, der Zeit spart:

Der Stall ist konsequent auf einfache Handhabung und effiziente Arbeitsabläufe ausgelegt:

- Schwenkbares Fressgitter mit verstellbarem Rohr – flexibel für unterschiedliche Tiergrößen
- Eingangstür mit verstellbaren Stäben – sicher und praktisch im täglichen Handling
- Futtertrog und Tränkebecken – optimal integriert und leicht zugänglich
- Einfache Entleerung mit dem Stapler – schnell und kraftsparend
- Beleuchtung und Stromanschluss – bereit für moderne Betriebsabläufe
- Flexible Lösung für Ihren Betrieb
- Zukunftssichere Abmessungen für wachsende Betriebsanforderungen

### Ihre Vorteile auf einen Blick:

- Gesunde Kälber durch gutes, frisches Stallklima
- Robuste, langlebige Bauweise
- Deutlich mehr Arbeitskomfort im Alltag
- Effiziente Gruppenhaltung auf kompaktem Raum
- Nachhaltige Investition in die Zukunft Ihres Betriebs
- Persönliche Beratung und Service – auch nach dem Kauf



# Kompetenz aus dem Alltag von Landwirt zu Landwirt



**Dr. Knopf & Oswald GmbH**  
Loitersdorf 7 · D-85617 Aßling

☎ +49 (0) 8092 / 853 804-0  
🖨 +49 (0) 8092 / 853 804-9  
✉ info@dr-knopf-oswald.de  
🌐 dr-knopf-oswald.com  
📷 @knopf\_und\_oswald  
🏢 Dr. Knopf & Oswald GmbH